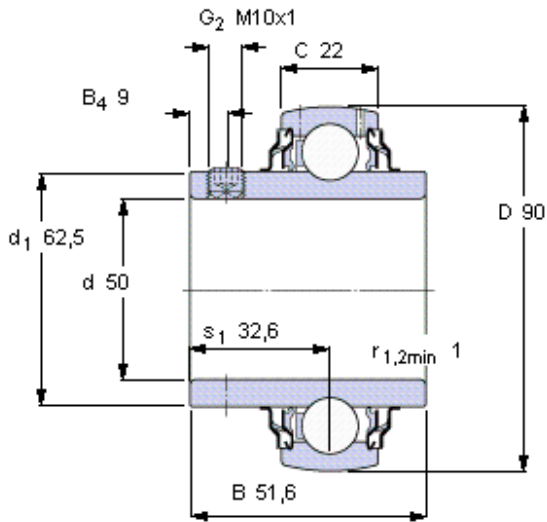


Ložiska Y, se stavěcím šroubem

Základní rozměry				Základní hodnoty zatížení		Omezující rychlost s tolerancí hřídele h6	Označení
d	D	B	C	dynamické	statické		
mm				C	C0	ot/min	-
<b>50</b>	90	51,6	22	35,1	23,2	2200	<b>YAR 210-2RF</b>



**Šestihranný klíč velikost [mm]**

5

**Doporučený utahovací moment [Nm]**

16,5

**Příslušný pryžový usazovací kroužek**

-

**Faktor výpočtu**

$f_0$  14